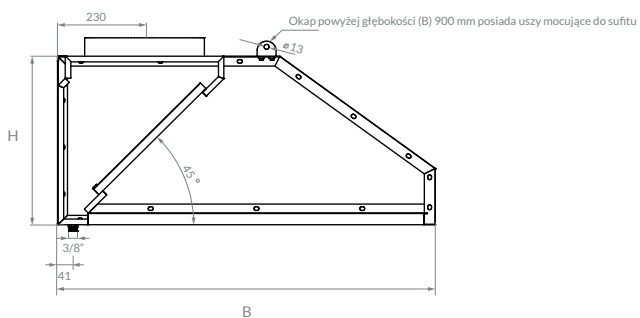
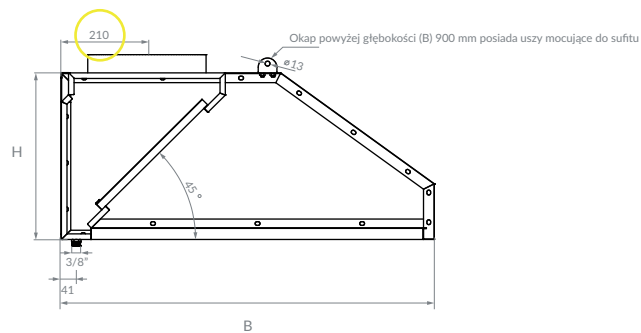


## ERRATA RYSUNKÓW TECHNICZNYCH DO KATALOGU 2026

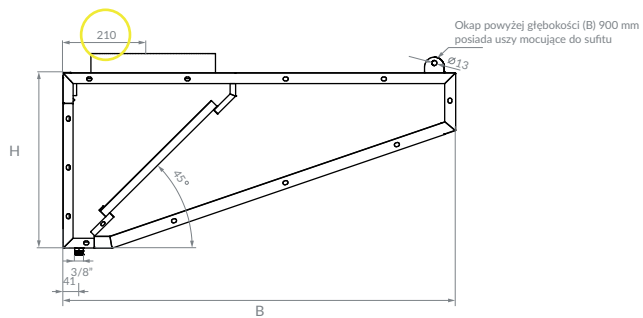
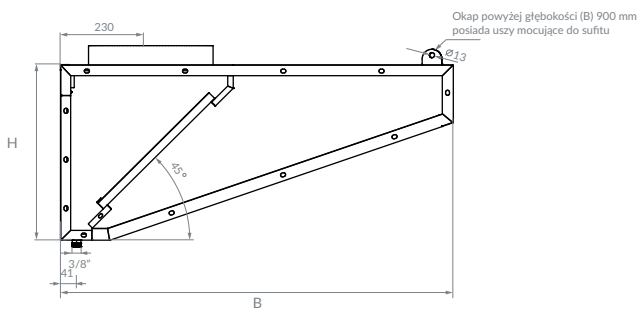
Wydrukowany rysunek techniczny



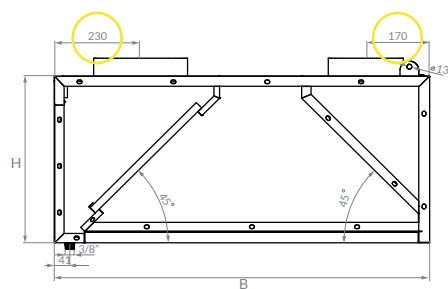
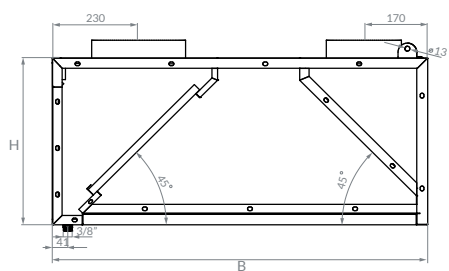
Właściwy rysunek techniczny



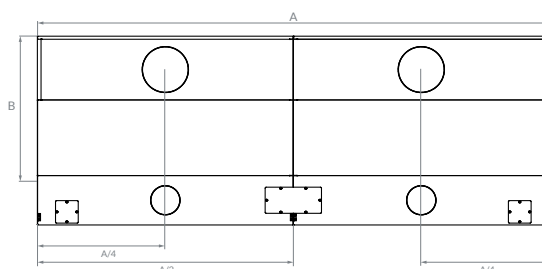
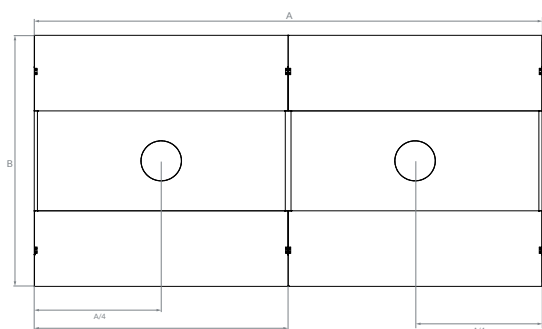
Str. 139: zmiana wymiaru z 230 na 210.



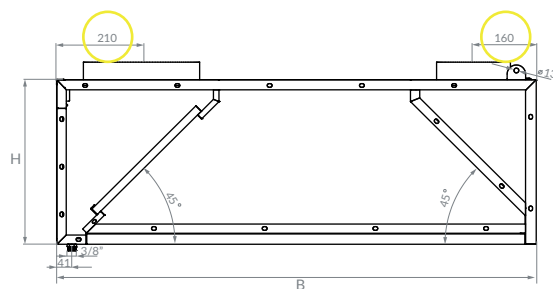
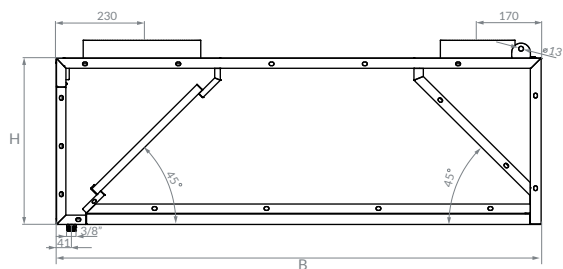
Str. 140: zmiana wymiaru z 230 na 210.



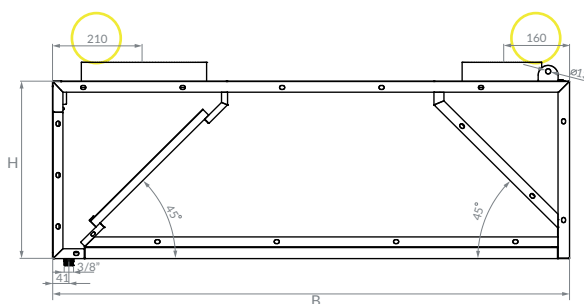
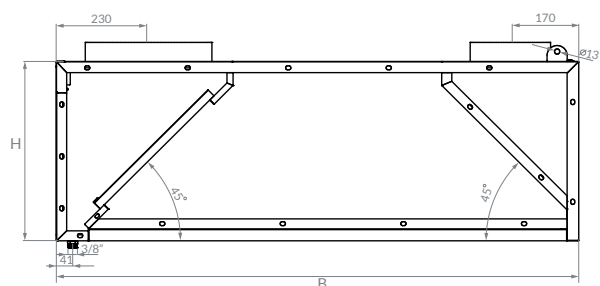
Str. 143: zmiana wymiaru z 230 na 210 oraz z 170 na 160.



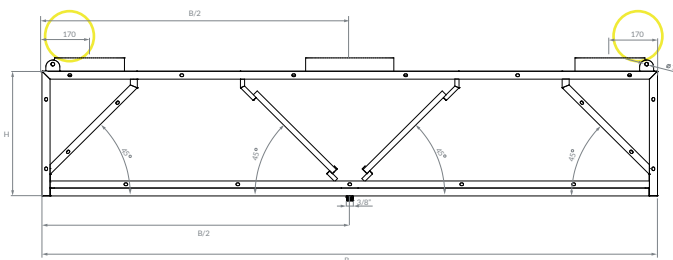
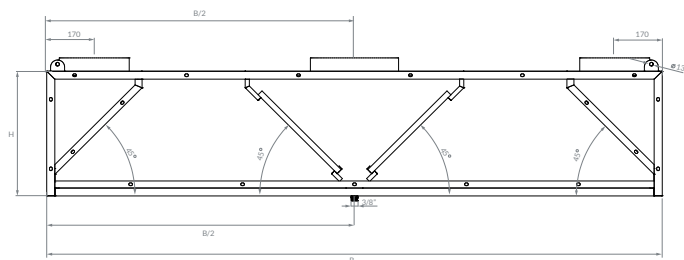
Str. 143: zmiana rysunku technicznego.



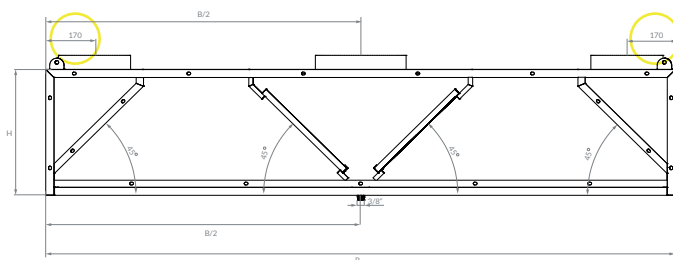
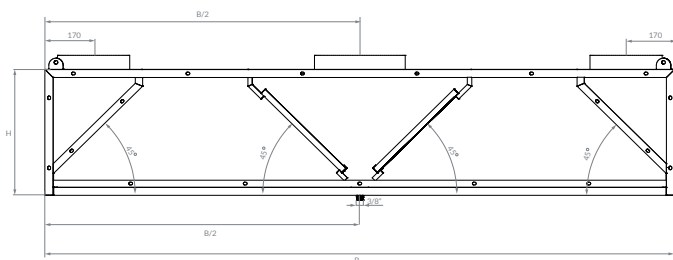
Str. 144: zmiana wymiaru z 230 na 210  
oraz z 170 na 160.



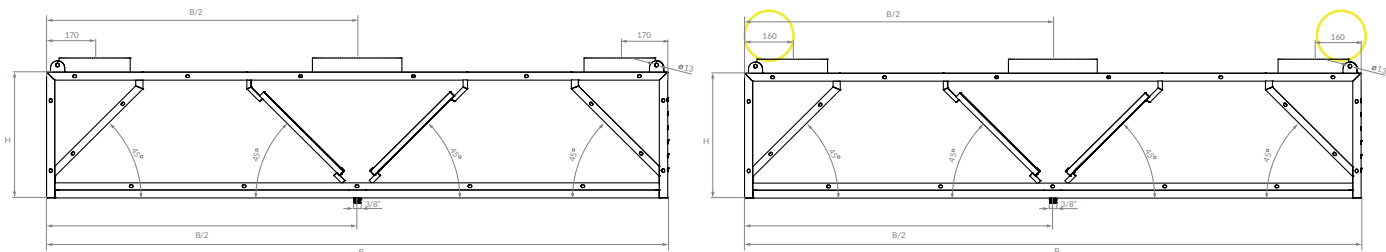
Str. 145: zmiana wymiaru z 230 na 210  
oraz z 170 na 160.



Str. 146: zmiana wymiaru z 170 na 160.



Str. 147: zmiana wymiaru z 170 na 160.



Str. 148: zmiana wymiaru z 170 na 160.

## ERRATA OPISÓW RYSUNKÓW TECHNICZNYCH DO KATALOGU 2026

Strona	Wydrukowany opis rysunku technicznego	Właściwy opis rysunku technicznego
str. 141	OKAPY PRZYŚCIENNE INDUKCYJNE	OKAPY CENTRALNE TRAPEZOWE
str. 142	OKAPY PRZYŚCIENNE KOMPENSACYJNE	OKAPY CENTRALNE TRÓJKĄTNE
str. 143	OKAPY PRZYŚCIENNE INDUKCYJNE-KOMPENSACYJNE	OKAPY PRZYŚCIENNE INDUKCYJNE
str. 144	OKAPY CENTRALNE TRAPEZOWE	OKAPY PRZYŚCIENNE KOMPENSACYJNE
str. 145	OKAPY CENTRALNE TRÓJKĄTNE	OKAPY PRZYŚCIENNE INDUKCYJNO-KOMPENSACYJNE